



CB 249

ELENCO ESPLOSI RICAMBI



INVOLUCRO

GRUPPO FRIGORIFERO

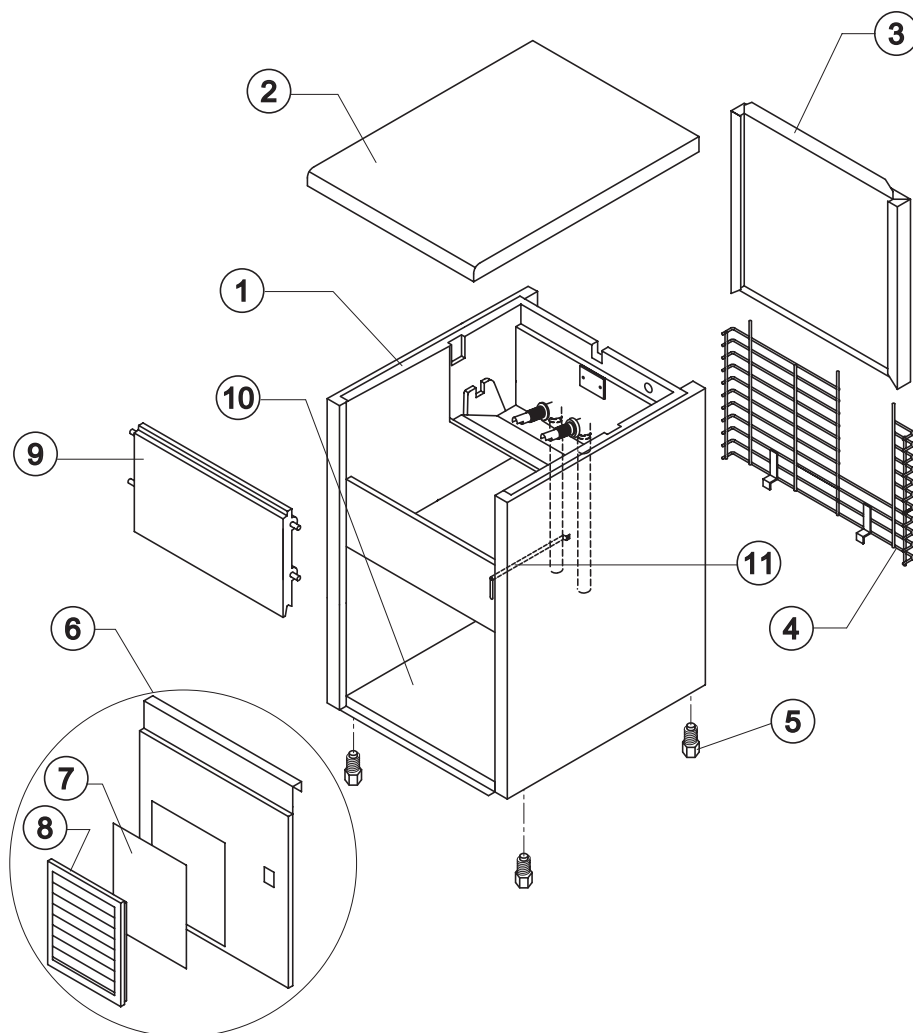
CIRCUITO IDRAULICO

PARTI ELETTRICHE



CB 249

INVOLUCRO



Rev. 8 - 17/06/2011

Rif.	Descrizione Ricambio	Codice
1	Assieme Mobile Schiumato	Vedi Tabella -
2	Top Assemblato	C22693
3	Pannello Posteriore Assemblato	C21181
4	Griglia Posteriore	D12002
5	Piedino	10017
6	Pannello Anteriore con Griglia	C22506
7*	Pannello Filtrante	18106
8	Telaio con Griglia e Filtro	C10205
9	Assieme Sportello	C10303
10	Piastra di Base	21001
11	Tubo Portabulbo	20520

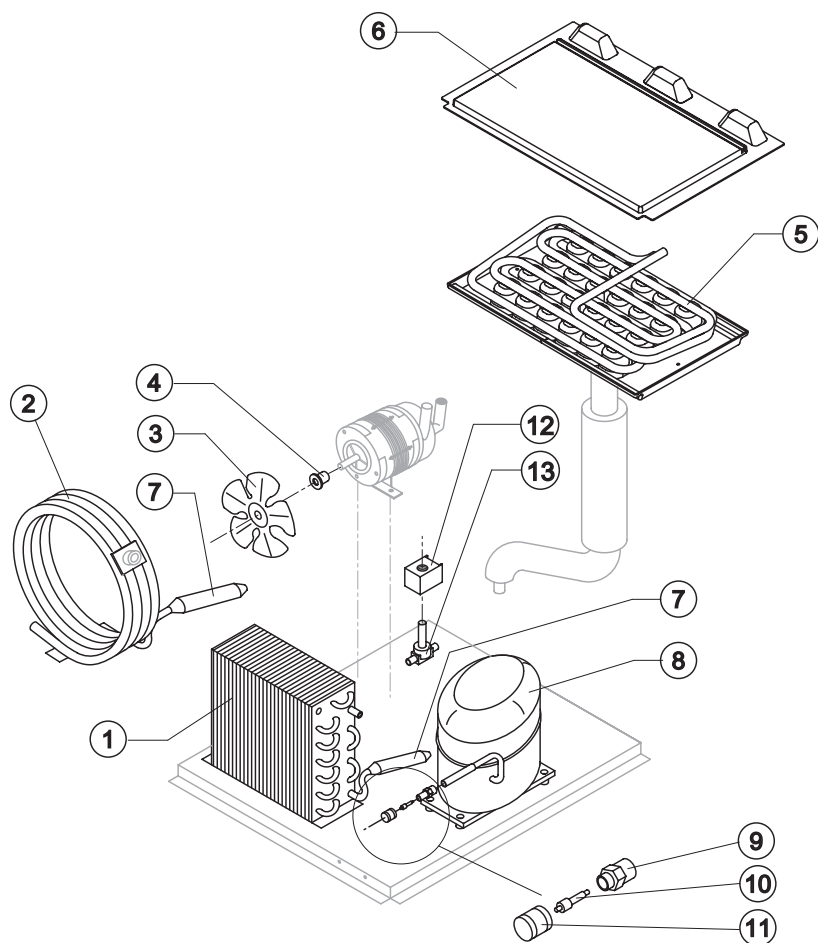
Rif. 1 - Assieme Mobile Schiumato

Condensazione	Codice
Aria	RC11041A
Acqua	RC11041W



CB 249

GRUPPO FRIGORIFERO



Componenti Comuni

Rif.	Descrizione Ricambio	Codice
3	Ventola Aspirante	10213
4	Mozzo Fissaggio Ventola	10014
5	Evaporatore	Vedi Tabella -
6	Coprievaporatore	Versione Attuale 10451
6	Coprievaporatore	Fino a Matr. 225017 10008
7*	Filtro Molecolare	14009
8	Compressore	Vedi Tabella -
9	Corpo Valvola Vuoto-Carica	14007
10*	Meccanismo Valvola Vuoto-Carica	14005
11*	Tappo Valvola Vuoto-Carica	14006
12*	Bobina Valvola Inversione Ciclo	Vedi Tabella -
13*	Corpo Valvola Inversione Ciclo	20410

Componenti Solo Versione Aria

Rif.	Descrizione Ricambio	Codice
1	Condensatore ad Aria	20534

Componenti Solo Versione Acqua

Rif.	Descrizione Ricambio	Codice
2	Condensatore ad Acqua	14057

Rif. 5 - Evaporatore

Tipo Cubetto	Codice
18 g. (Standard)	D10045
33 g.	D10320
13 g.	D10416

Rif. 8 - Compressore

Tensione	Codice
T11	23441
T12	23494
T13	23446
T19	23446

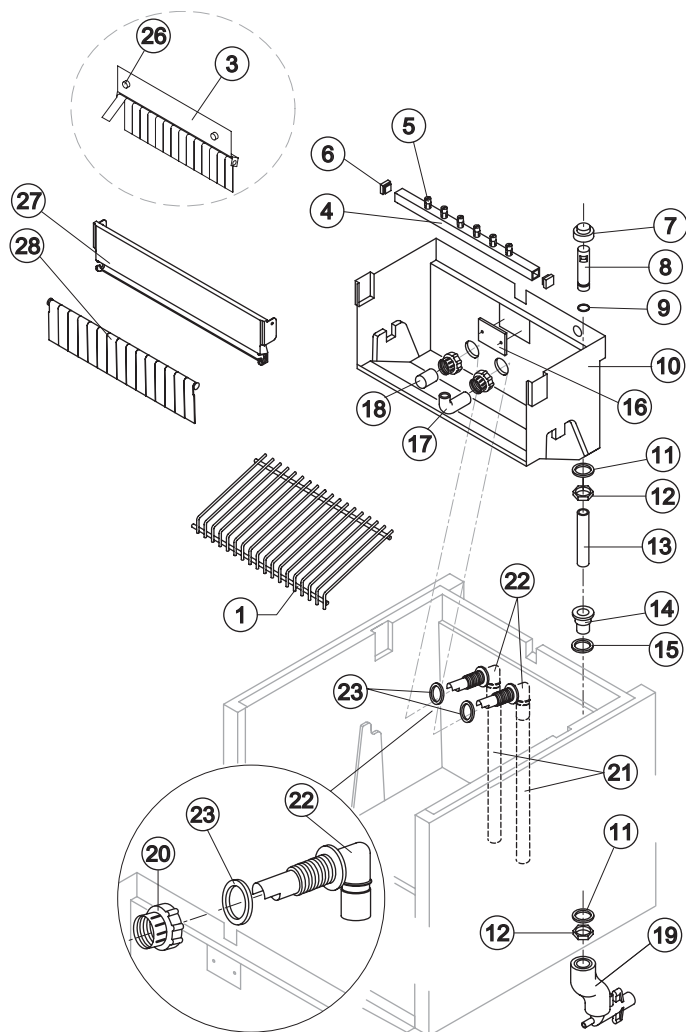
Rif. 12* - Bobina Val. Inv. Ciclo

Tensione	Codice
T11	23091
T12	23091
T13	23256
T19	23256



CB 249

CIRCUITO IDRAULICO



Componenti Comuni

Rif.	Descrizione Ricambio	Codice
1	Scivolo Cubetti	Vedi Tabella -
3	Assieme Pannello con Bandierine	Fino a Matr. 378995 C22034
4*	Assieme Rampa Spruzzatori	Vedi Tabella -
5	Spruzzatore	D20002
6	Tappo Rampa Spruzzatore	10012
7*	Cappuccio per Troppo Pieno	10305
8*	Tubo Troppo Pieno	10133
9*	Guarnizione OR per Troppo Pieno	20233
10	Cella Interna	10252
11	Guarnizione Polietilene Semirigido	13007
12	Dado per Scarico Contenitore	10096
13*	Tubo per Raccordo Troppo Pieno	Versione Attuale 13106
14	Raccordo Scarico Contenitore	10472
15	Guarnizione in Silicone	13006
16	Piastrina Blocca Scivolo	10009
17	Tubo Alimentazione Spruzzatori	13005
18*	Filtro Aspirazione Pompa	20005
20	Ghiera Bloccaggio Raccordi	10405
21	Tubo Aspirazione e Mandata Pompa	13137
22	Raccordo Aspirazione/Mandata Pompa	10404
23	Guarnizione per Aspirazione/Mandata Pompa	13143
26	Vite Fissaggio Pannello Bandierine	Fino a Matr. 378995 20009
27	Supporto ABS per Bandierine	Versione Attuale 10529
28	Assieme Asta con Bandierine	Versione Attuale C10533

Componenti Solo Versione Aria

Rif.	Descrizione Ricambio	Codice
19	Collettore Scarichi	C10006

Componenti Solo Versione Acqua

Rif.	Descrizione Ricambio	Codice
19	Collettore Scarichi	C26452

Rif. 1 - Scivolo Cubetti

Tipo Cubetto	Codice
18 g. (Standard)	D12001
33 g.	D12066
13 g.	D12046

Rif. 4* - Rampa Spruz.ri

Tipo Cubetto	Codice
18 g. (Standard)	C20028
33 g.	C20530
13 g.	C20289



CB 249

PARTI ELETTRICHE

Componenti Comuni

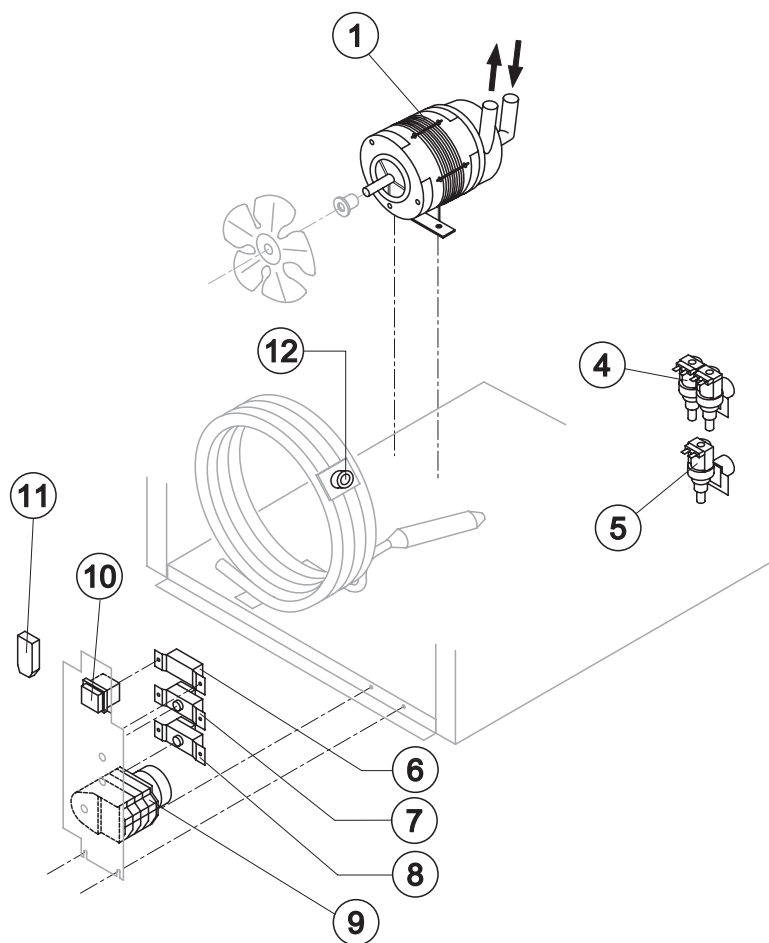
Rif.	Descrizione Ricambio	Codice
1*	Assieme Pompa	Vedi Tabella
7*	Termostato Contenitore	R23005
8*	Termostato Evaporatore	R23591
9*	Timer	Vedi Tabella
10*	Interruttore Luminoso Verde (On-Off)	23327

Componenti Solo Versione Aria

Rif.	Descrizione Ricambio	Codice
5*	Elettrovalvola Ingresso Acqua 1 Via	Vedi Tabella

Componenti Solo Versione Acqua

Rif.	Descrizione Ricambio	Codice
4*	Elettrovalvola Ingresso Acqua 2 Vie	Vedi Tabella
6*	Pressostato Condensatore	Vedi Tabella
11	Filtro Anti-Radiodisturbo	Solo T11
12*	Termostato di Sicurezza	C23114



Rif. 1* - Assieme Pompa

Tensione	Codice
T11	C23377
T12	C23377
T13	C23663
T19	C23663

Rif. 4* - Elettr. Ingr. 2 Vie

Tensione	Codice
T11	23542
T12	23542
T13	23592
T19	23592

Rif. 5* - Elettr. Ingr. 1 Via

Tensione	Codice
T11	23497
T12	23497
T13	23499
T19	23499

Rif. 6* - Pressostato Cond.

Tensione	Codice
T11	23175
T12	23175
T13	23175
T19	23680

Rif. 9* - Timer

Tensione	Cub. 18g	Cub. 33g	Cub. 13g
T11	23222	23248	23247
T12	23248	23780	23247
T13	23259	23786	23258
T19	23259	23786	23258

Rev. 8 - 17/06/2011