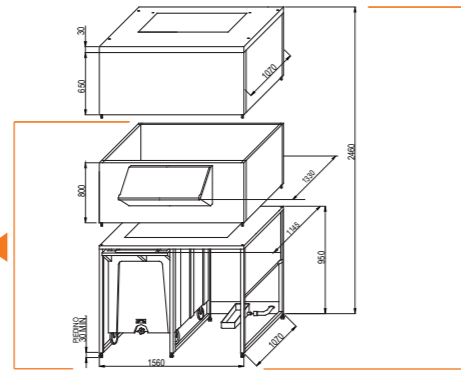




DRB 500

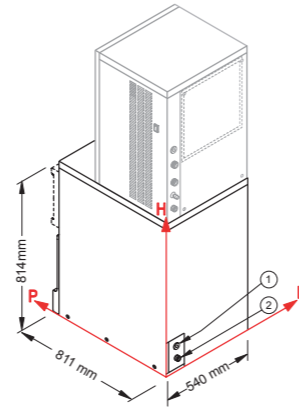


DRB 1200

	DRB 500					DRB 1200				
Storage capacity / Capacità contenitore	108 kg x2					108 kg x2				
Weight (net/gross) / Peso [netto/lordo]	129+75/181+126 kg					129+75+49/181+126+97 Kg				
Store capacity / Capacità riserva	300 kg					~ 1000 Kg				
Usable with / Utilizzabile con	M 600-Split 600	M 800-Split 800	M 1500-Split 1500	G 500/TM 450 G 500/Split (x 2)	G 1000/1000 Split	Split 600 (x2)	M 800 - Split 800	M 1500-Split 1500	G 500/TM 450 G 500/Split (x 2)	G 1000/1000 Split
Sizes (WxDxH) / Dimensioni [LxPxH] (mm)	1560x1330x1780					1560x1330x2460				
with packing / con imballo (mm)	1630x1400x1145 (x 2)					1630x1400x1145 (x 3)				
Bin + Ice Maker (mm)	1560x1330x2485	1560x1330x2660	1560x1330x2750	1560x1330x2454	1560x1330x2480	1560x1330x3240	1560x1330x3340	1560x1330x3430	1560x1330x3134	1560x1330x3160

ID 70 plus

- Ice cubes dispensers with manual charge.
- Particularly suitable for the ice production of fast-food restaurants or places that pour out fizzy drinks.
- Erogatori di ghiaccio in cubetti con carica manuale
- Particolarmente adatti all'erogazione di ghiaccio per fastfood o per gli impieghi di miscita di bevande gassate.

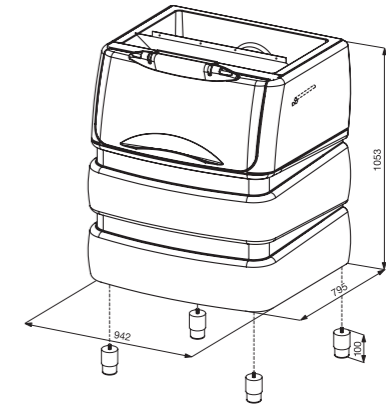


CONNECTIONS / CONNESSIONI	L	H
① Electrical connection / Connessione elettrica	85	90
② Water outlet / Scarico acqua	85	41

Storage capacity / Capacità contenitore	30 kg
Usable with / Utilizzabile con	VM 350
Kind of cube / Tipo di cubetto	7 g with/con VM350 - 7 g, 13 g only/solo DISPENSER
Standard voltage / Voltaggio standard	220-240 V ~ 50 Hz
Electrical consumption / Consumo elettrico	98 W
Sizes (WxDxH) / Dimensioni [LxPxH] (mm)	540x811x814 - 540x811x850
Sizes with packing (WxDxH) / Dimensioni con imballo [LxPxH] (mm)	600x900x1030
Weight (net/gross) / Peso [netto/lordo]	61/69 kg
Finishing 18/8 stainless steel, scotch brite / Finitura acciaio inox 18/8, scotch brite	

Bin 240 PE

- Polyethylene moulded, fit to come into contact with foodstuffs
- Highly insulated, avoid the ice melting for a long time
- Stampati in polietilene, idoneo al contatto con alimenti
- Altamente isolati, evitano a lungo la fusione del ghiaccio

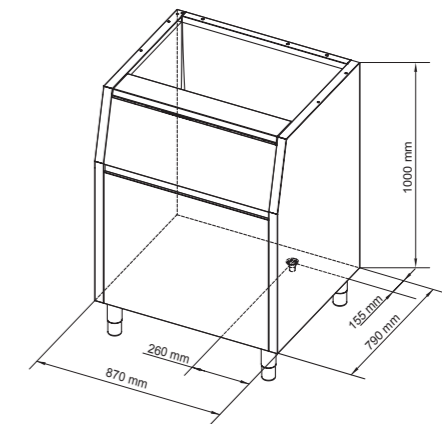


Storage capacity / Capacità contenitore	240 kg					
Weight (net/gross) / Peso [netto/lordo]	61/92 kg					
Usable with / Utilizzabile con	C 80	C 150	VM 350	VM 500 / 900	G 150	G 250/500/500 Split/TM 450
Sizes (WxDxH) / Dimensioni [LxPxH]* (mm)	942x795x1053					
with packing / con imballo (mm)	1035x885x1275					
Bin + Ice Maker* (mm)	942x795x1673	942x795x1773	942x795x1800	942x795x1858	942x795x1590	942x795x1727

Bin 200 · Bin 350

- Frame completely in stainless steel 18/8 scotch brite
- Inside tank in Polyethylene, suitable to get into contact with foodstuff, it is in conformity with the CE and ETL norms, simple to clean
- Highly insulated, avoid the ice melting for a long time
- Struttura interamente in acciaio inox 18/8 scotch brite
- La cella interna è realizzata in polietilene, idoneo al contatto con gli alimenti e rispondente alle normative CE e ETL, facile da pulire
- Altamente isolato, evita a lungo la fusione del ghiaccio

Bin 200



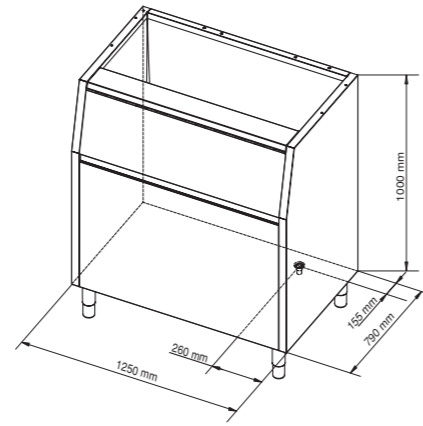
Storage capacity / Capacità contenitore	200 kg						
Weight (net/gross) / Peso [netto/lordo]	74/93 kg						
Usable with / Utilizzabile con	C 80	C 150	VM 350	VM 500 / 900	G150	G 250/500/500 Split/TM 450	M 250
Sizes (WxDxH) / Dimensioni [LxPxH]* (mm)	870x790x1000						
with packing / con imballo (mm)	920x840x1210						
Bin + Ice Maker* (mm)	870x790x1620	870x790x1720	870x790x1747	870x790x1805	870x790x1537	870x790x1674	870x790x1600

* sizes without feet / misure senza piedino



ver. 3.2

Bin 350



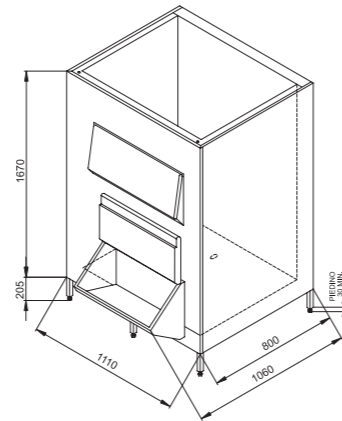
Storage capacity / Capacità contenitore	350 kg						
Weight (net/gross) / Peso [netto/lordo]	105/126 kg						
Usable with / Utilizzabile con	C 150	C 300	VM 500 / 900	VM 1700	G 250/500/500 Split/TM 450	M 250	Muster 350 / 600 - M Split 350 / 600
Sizes (WxDxH) / Dimensioni [LxPxH]* (mm)	1250x790x1000						
with packing / con imballo (mm)	1300x850x1180						
Bin + Ice Maker* (mm)	1250x790x1720	1250x790x1850	1250x790x1800	1250x790x1950	1250x790x1674	1250x790x1674	1250x790x1705

* sizes without feet / misure senza piedino

BIN 550V DS

- Made of AISI 304 Scotch Brite 18/8 stainless steel, with effective insulation that provides long-lasting prevention of ice melting
- Vertical design, equipped with 2 doors to facilitate removal of the ice
- Costruito in acciaio inox 18/8 AISI 304 - Scotch Brite, altamente isolato evita a lungo la fusione del ghiaccio
- Sviluppato verticalmente, dotato di 2 sportelli per facilitare il prelievo del ghiaccio

Bin 550V DS

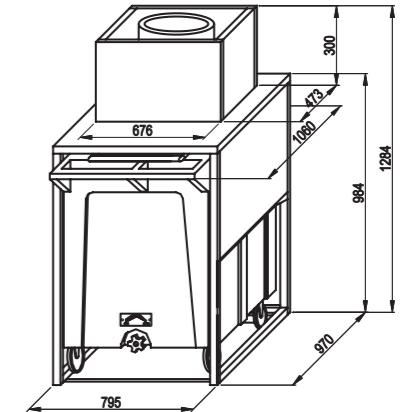


Storage capacity / Capacità contenitore	550 kg				
Weight (net/gross) / Peso [netto/lordo]	163/177 kg				
Usable with / Utilizzabile con	G 250/500/500 Split/TM 450 (x2)	G 1000 / 1000 Split	M 350 / 600 - M Split 350 / 600	M 800 - M Split 800	M 1500 - M Split 1500
Sizes (WxDxH) / Dimensioni [LxPxH] (mm)	1110x1060x1915				
with packing / con imballo (mm)	1280x1235x1960				
Bin + Ice Maker (mm)	1110x1060x2590	1110x1060x2615	1110x1060x2620	1110x1060x2755	1110x1060x2845

Roller Bin 100 · Double Roller Bin 100 / 500

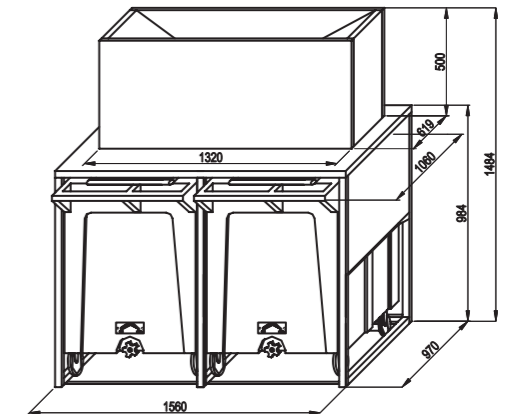
- 18/8 stainless steel bearing structure where lean: the intermediate container to collect ice while the trolley is out and the ice maker
- Trolley for the ice collection and transport; polyethylene moulded, fit to come into contact with foodstuffs; internally insulated to assure the perfect ice conservation; supplied on 4 wheels with foot block
- Telaio portante in acciaio inox 18/8 sul quale sono appoggiati: il contenitore intermedio per la raccolta del ghiaccio in assenza del carrello ed il produttore di ghiaccio
- Carrello di raccolta e trasporto ghiaccio stampato in polietilene idoneo al contatto con alimenti, isolato per garantire la perfetta conservazione del ghiaccio, fornito su 4 ruote con blocco a pedale

RB 100



Storage capacity / Capacità contenitore	108 kg
Weight (net/gross) / Peso [netto/lordo]	64/80 kg
Store capacity / Capacità riserva	17 kg
Usable with / Utilizzabile con	G 250 / 500 / 500 Split / TM 450
Sizes (WxDxH) / Dimensioni [LxPxH] (mm)	795x1060x1284
with packing / con imballo (mm)	860x1125x1125
Bin + Ice Maker (mm)	795x1060x1958

DRB 100



Storage capacity / Capacità contenitore	108 kg x2		
Weight (net/gross) / Peso [netto/lordo]	135/170 kg		
Store capacity / Capacità riserva	50 kg		
Usable with / Utilizzabile con	VM 500 / 900	G 250 / 500 / 500 Split / TM 450 G 250 / 500 / 500 Split / TM 450 (x2)	Muster 350 / 600 - M Split 350 / 600
Sizes (WxDxH) / Dimensioni [LxPxH] (mm)	1560x1060x1484		
with packing / con imballo (mm)	1625x1125x1655		
Bin + Ice Maker (mm)	1560x1060x2290	1560x1060x2158	1560x1060x2189