

Muster 350-600-800



Automatic ice maker producing sub-cooled flat ice flakes meant for baking, fishing, meatworking, dairy, cheese and chemical industries.

Flat flakes ice, with an ideal thickness for all uses within the sectors it caters to. High refrigerating power (temperature between -5°C and -10°C). Can be combined with one of the storage bin.

Produttori automatici di ghiaccio a scaglie piatte sottoraffreddate adatti alle industrie panificatrici, ittiche, lavorazione delle carni, lattiero casearie e chimiche.

Ghiaccio a scaglie piatte, di spessore ideale per tutti gli usi dei settori ai quali è destinato, ad alto potere refrigerante (temperatura da -5°C a -10°C). Possibile abbinamento ai contenitori di raccolta ghiaccio.



Muster 350



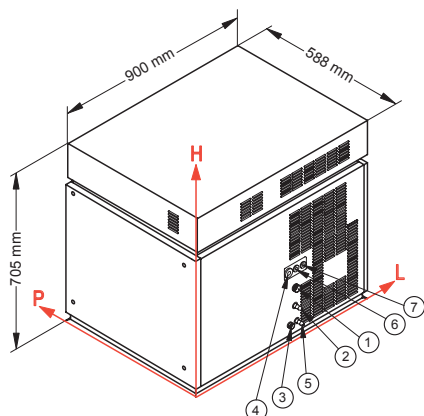
Muster 600



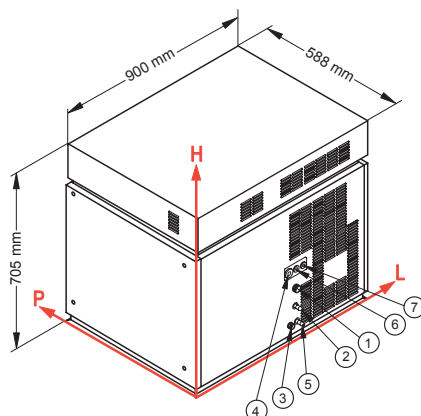
Muster 800



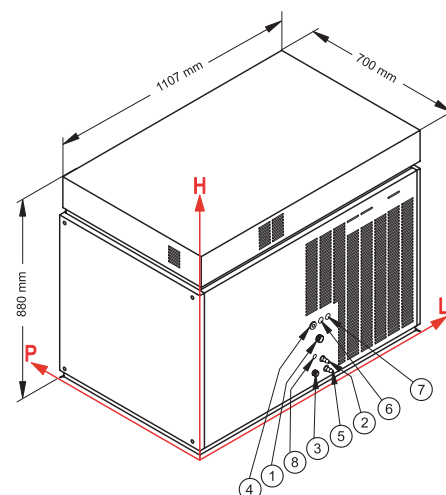
Muster 350-600-800



Muster 350



Muster 600



Muster 800

CONNECTIONS / CONNESSIONI	Muster 350			Muster 600			Muster 800		
	L	H	Ø	L	H	Ø	L	H	Ø
① Ice production water inlet / Ingresso acqua produz. ghiaccio	463	187	3/4"	463	187	3/4"	563	192	3/4"
② Condenser water inlet / Ingresso acqua per condensatore *	463	120	12 mm	463	120	12 mm	563	125	12 mm
③ Water outlet / Scarico acqua	428	60	24 mm	428	60	24 mm	528	65	24 mm
④ Electrical connection / Connessione elettrica	434	257	-	434	257	-	532	262	-
⑤ Condenser water outlet / Scarico acqua condensatore *	472	60	12 mm	472	60	12 mm	573	65	12 mm
⑥ Remote connection / Collegamento remoto	473	257	-	473	257	-	574	262	-
⑦ Connection to DRB 500 / Collegamento DRB 500	510	257	-	510	257	-	608	262	-
⑧ Connection to dosing pump / Collegamento pompa dosatrice	-	-	-	-	-	-	515	159	-

* only for water cooling systems / solo per condensazione ad acqua

TECHNICAL INFORMATION / DATI TECNICI	Muster 350	Muster 600	Muster 800
Production in 24 h / Produzione in 24 h	400 kg	620 kg	900 kg
Cooling system / Condensazione	A - W **	A - W	A - W **
Refrigerant / Refrigerante	R404A	R404A	R404A
Usable Bin / Bin utilizzabile	Bin 350 - Bin 550 V DS - DRB 100	Bin 350 - Bin 550 V DS - DRB 100 - DRB 500	Bin 550 V DS - DRB 500 - DRB 1200
Standard voltage / Voltaggio standard	220-240 V ~ 50 Hz	400-415V 3N ~ 50Hz	400-415V 3N ~ 50Hz
Electrical consumption / Consumo elettrico	2100 W	3000 W	4600 W
Fuse / Fusibile	16 A	16 A	16 A
Water consumption (l/kg) / Consumo acqua (l/kg)	A 1 W 7,5	A1 W 7,4	A 1 W 6,9
Sizes (WxDxH) / Dimensioni [LxPxH]	900x588x705 mm	900x588x705 mm	1107x700x880 mm
Sizes with packing (WxDxH) / Dimensioni con imballo [LxPxH]	965x655x880 mm	965x655x880 mm	1210x800x1095 mm
Weight (net/gross) / Peso [netto/lordo]	137/152 kg	151/166 kg	241/262 kg

Finishing 18/8 stainless steel, scotch brite / Finitura acciaio inox 18/8, scotch brite

** on demand is available mixed cooling system / a richiesta è disponibile versione con condensazione mista

Gli apparecchi sono da considerarsi in Classe tropicale (Temperatura ambiente fino a 43°C). / The equipment are to be considered in tropical class (ambient temperature up to 43 °C).

INSTALLATION CONDITIONS / CONDIZIONI D'INSTALLAZIONE	Min / Max
Installation / Installazione	indoor / interna
Ambient temperature / Temperatura ambiente	+10 / +43 °C
Water temperature / Temperatura acqua	+3 / +32 °C
Voltage / Voltaggio	± 10%
Water inlet pressure / Pressione dell'acqua in ingresso	1bar (14psi) / 6bar (84psi)

CONDITIONS / CONDIZIONI	
Ambient temperature / Temperatura ambiente	+21°C
Water temperature / Temperatura acqua	+15°C
Electrical consumption at +43°C (standard voltage) / Consumo elettrico a +43°C (voltaggio standard)	