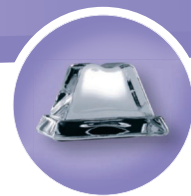


VM 900-1700



Automatic ice cube maker - vertical evaporator system.

Modular models, without internal ice storage bin. Must be combined with a collection Bin or Double Roller Bin (different models available). The ice produced by these appliances (thanks to its shape and weight of about 7 g) is particularly suitable for the fastfood and for all the uses of carbonate beverages pouring.

Produttori automatici di ghiaccio in cubetti - sistema evaporatore verticale.

Modelli modulari; senza deposito interno di raccolta ghiaccio, occorre abbinarli ad un contenitore di raccolta Bin o Doppio Roller Bin (disponibili in diversi modelli). Il ghiaccio prodotto da questi apparecchi (nella forma e nel peso di circa 7 g) si adatta alle esigenze dei fast-food o comunque in tutti gli impieghi di miscita di bevande gassate.



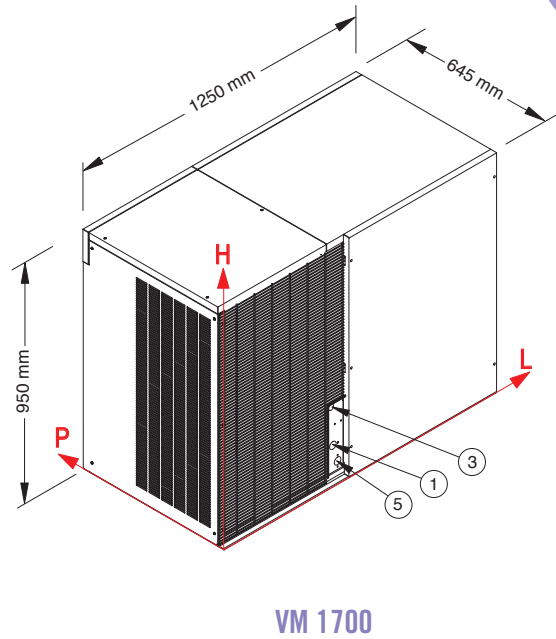
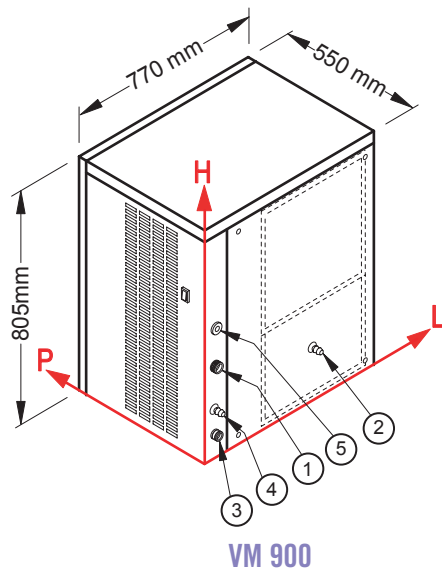
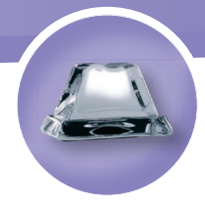
VM 900



VM 1700



VM 900-1700



CONNECTIONS / CONNESSIONI	VM 900			VM 1700		
	L	H	Ø	L	H	Ø
① Ice production water inlet / Ingresso acqua produz. ghiaccio	38	252	3/4"	527	137	3/4"
② Condenser water inlet / Ingresso acqua per condensatore *	375	115	12 mm	-	-	-
③ Water outlet / Scarico acqua	32	40	24 mm	550	65	24 mm
④ Condenser water outlet / Scarico acqua condensatore *	28	93	12 mm	-	-	-
⑤ Electrical connection / Connesione elettrica	33	323	-	520	292	-

* only for water cooling systems / solo per condensazione ad acqua

TECHNICAL INFORMATION / DATI TECNICI	VM 900	VM 1700
Production in 24h / Produzione in 24h	400 kg	770 kg
Cooling system / Condensazione	A - W	A
Kind of cube / Tipo di cubetto	7g	7g
Refrigerant / Refrigerante	R404A	R404A
Usable Bin / Bin utilizzabile	Bin 240 PE - Bin 200 - Bin 350 - DRB 100	Bin 350
Standard voltage / Voltaggio standard	220-240 V ~ 50 Hz	400-415 V 3N ~ 50 Hz
Electrical consumption / Consumo elettrico	3000 W	4300 W
Fuse / Fusibile	32 A	32 A
Water consumption (l/kg) / Consumo acqua (l/kg)	A 1,8 W 13	A 1,4
Sizes (WxDxH) / Dimensioni [LxPxH]	770x550x805 mm	1250x645x950 mm
Sizes with packing (WxDxH) / Dimensioni con imballo [LxPxH]	815x615x980 mm	1350x745x1150 mm
Weight (net/gross) / Peso [netto/lordo]	113/124 kg	186/242 kg

Finishing 18/8 stainless steel, scotch brite / Finitura acciaio inox 18/8, scotch brite

Gli apparecchi sono da considerarsi in Classe tropicale (Temperatura ambiente fino a 43°C). / The equipment are to be considered in tropical class (ambient temperature up to 43 °C).

INSTALLATION CONDITIONS / CONDIZIONI D'INSTALLAZIONE	Min / Max
Installation / Installazione	indoor / interna
Ambient temperature / Temperatura ambiente	+10 / +43 °C
Water temperature / Temperatura acqua	+3 / +32 °C
Voltage / Voltaggio	± 10%
Water inlet pressure / Pressione dell'acqua in ingresso	1bar (14psi) / 6bar (84psi)

CONDITIONS / CONDIZIONI	
Standard Cube / Cubetto standard	7g
Ambient temperature / Temperatura ambiente	+21°C
Water temperature / Temperatura acqua	+15°C
Electrical consumption at +43°C (standard voltage) / Consumo elettrico a +43°C (voltaggio standard)	