

CB 674



Automatic ice cube makers - spray system.

Quality cubes: compact, cold and crystalline.

The ice produced drops into the ice collection bin.

Particularly suitable for activities with large-scale ice demands in limited time-spans.

Produttori automatici di ghiaccio in cubetti - sistema a spruzzo.

Cubetti di qualità: compatti, freddi e cristallini.

Il ghiaccio prodotto cade nel contenitore di raccolta ghiaccio.

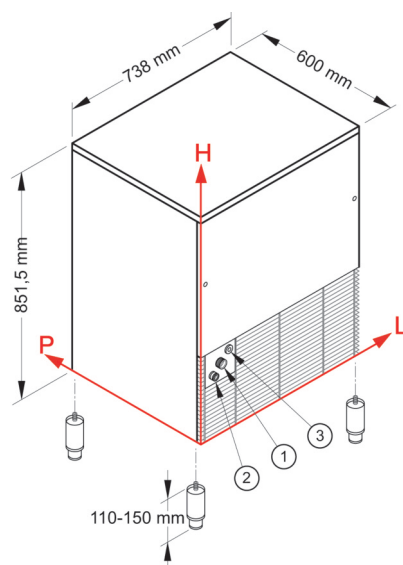
Particolarmente adatti ai locali con forti necessità di ghiaccio in ristrette fasce orarie.



CB 674



CB 674



CB 674

CONNECTIONS / CONNESSIONI

	CB 674		
	L	H	Ø
① Water inlet / Ingresso acqua	116	220	3/4"
② Water outlet / Scarico acqua	54	180	24 mm
③ Electrical connection / Connesione elettrica	161	256	—

TECHNICAL INFORMATION / DATI TECNICI

	CB 674
Production in 24 h / Produzione in 24 h	67 kg
Storage capacity up to / Capacità contenitore fino a	40 kg ≈ 2350 ☐
Cooling system / Condensazione	A - W
Kind of cube / Tipo di cubetto	A-18g C-33g D-13g E-42g
Refrigerant / Refrigerante	R404A
Standard voltage / Voltaggio standard	220-240 V ~ 50 Hz
Electrical consumption / Consumo elettrico	650 W
Fuse / Fusibile	10 A
Water consumption (l/kg) / Consumo acqua (l/kg)	A 2,8 W 12,8
Sizes (WxDxH) / Dimensioni (LxPxH)	738x600x851,5 mm
Sizes with packing (WxDxH) / Dimensioni con imballo (LxPxH)	780x640x1015 mm
Weight (net/gross) / Peso (netto/lordo)	72/84 kg

Finishing 18/8 stainless steel, scotch brite / Finitura acciaio inox 18/8, scotch brite

Gli apparecchi sono da considerarsi in Classe tropicale (Temperatura ambiente fino a 43°C). / The equipment are to be considered in tropical class (ambient temperature up to 43 °C).

INSTALLATION CONDITIONS / CONDIZIONI D'INSTALLAZIONE

	Min / Max
Installation / Installazione	indoor / interna
Ambient temperature / Temperatura ambiente	+10 / +43°C
Water temperature / Temperatura acqua	+3 / +32°C
Voltage / Voltaggio	± 10%
Water inlet pressure / Pressione dell'acqua in ingresso	1bar (14psi) / 6bar (84psi)

CONDITIONS / CONDIZIONI

Standard Cube / Cubetto standard	18g
Ambient temperature / Temperatura ambiente	+21°C
Water temperature / Temperatura acqua	+15°C
Electrical consumption at +43°C (standard voltage) / Consumo elettrico a +43°C (voltaggio standard)	