

G 160-280-510



Automatic granular ice flakers.

Inner and outer structure of stainless steel 18/8.

Compact granular ice for various different uses in restaurants, fish-shops, self-service and industries.

Modular models, without internal ice storage bin. Must be combined with a collection Bin (different models available).

Produttori automatici di ghiaccio a scaglie granulari.

Struttura interna ed esterna interamente in acciaio inox 18/8.

Ghiaccio a granuli compatti, per i diversi impieghi in ristoranti, pescherie, self-service ed industrie.

Modelli modulari, senza deposito interno di raccolta ghiaccio, occorre abbinarli ad un contenitore di raccolta Bin (disponibile in diversi modelli).



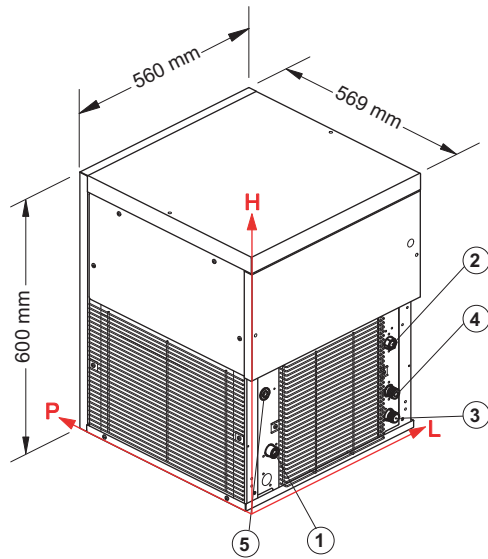
G 160



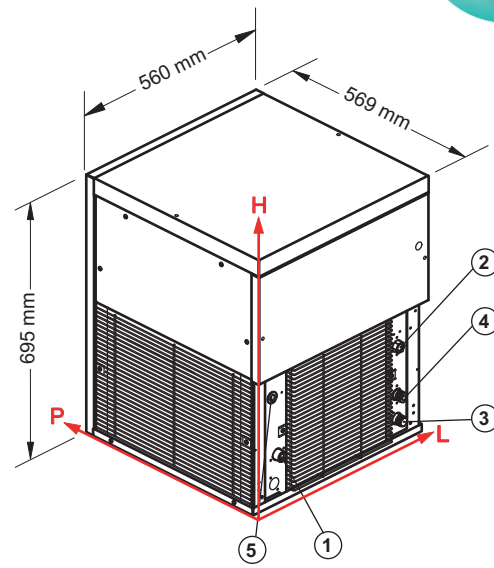
G 280-510



G 160-280-510



G 160



G 280-510

CONNECTIONS / CONNESSIONI	G 160			G 280			G 510		
	L	H	Ø	L	H	Ø	L	H	Ø
① Ice production water inlet / Ingresso acqua produz. ghiaccio	85,5	130	3/4"	85,5	130	3/4"	85,5	130	3/4"
② Condenser water inlet / Ingresso acqua per condensatore *	479,5	260	3/4"	479,5	260	3/4"	479,5	260	3/4"
③ Water outlet / Scarico acqua	479,5	65	24 mm	479,5	65	24 mm	479,5	65	24 mm
④ Condenser water outlet / Scarico acqua condensatore *	479,5	130	24 mm	479,5	130	24 mm	479,5	130	24 mm
⑤ Electrical connection / Connessione elettrica	67,5	290	-	67,5	290	-	67,5	290	-

* only for water cooling systems / solo per condensazione ad acqua

TECHNICAL INFORMATION / DATI TECNICI	G 160	G 280	G 510
Production in 24 h / Produzione in 24 h	160 kg	280 kg	510 kg
Cooling system / Condensazione	A - W	A - W	A - W
Refrigerant / Refrigerante	R404A	R404A	R404A
Usable Bin / Bin utilizzabile	Bin 240PE - Bin 110-200 - RB 100	Bin 240PE - Bin 110-200-350 RB 100 - DRB 100	Bin 240PE - Bin 110-200-350 - Bin 550 V DS RB 100 - DRB 100-500-1200
Standard voltage / Voltaggio standard	220-240 V ~ 50 Hz	220-240 V ~ 50 Hz	220-240 V ~ 50 Hz
Electrical consumption / Consumo elettrico	650 W	1050 W	1700 W
Fuse / Fusibile	10 A	10 A	16 A
Water consumption (l/kg) / Consumo acqua (l/kg)	A 1 W 5,5	A 1 W 5,2	A 1 W 5,8
Sizes (WxDxH) / Dimensioni [LxPxH]	560x569x600 mm	560x569x695 mm	560x569x695 mm
Sizes with packing (WxDxH) / Dimensioni con imballo [LxPxH]	645x645x810 mm	645x645x910 mm	645x645x910 mm
Weight (net/gross) / Peso [netto/lordo]	63/74 kg	83/93 kg	102/113 kg

Finishing 18/8 stainless steel, scotch brite / Finitura acciaio inox 18/8, scotch brite

Gli apparecchi sono da considerarsi in Classe tropicale (Temperatura ambiente fino a 43°C). / The equipment are to be considered in tropical class (ambient temperature up to 43 °C).

INSTALLATION CONDITIONS / CONDIZIONI D'INSTALLAZIONE	Min / Max
Installation / Installazione	indoor / interna
Ambient temperature / Temperatura ambiente	+10 / +43 °C
Water temperature / Temperatura acqua	+3 / +32 °C
Voltage / Voltaggio	± 10%
Water inlet pressure / Pressione dell'acqua in ingresso	1bar (14psi) / 6bar (84psi)

CONDITIONS / CONDIZIONI	
Ambient temperature / Temperatura ambiente	+21°C
Water temperature / Temperatura acqua	+15°C
Electrical consumption at +43°C (standard voltage) / Consumo elettrico a +43°C (voltaggio standard)	