

G 510 Split - G 700 Split CO₂



G Split: Automatic granular ice flakers without refrigerating unit.

Automatic granular ice flakers without refrigerating unit.

Inner and outer structure made entirely of 18/8 stainless steel. Compact ice granules for various uses in restaurants, fish shops, self-service restaurants and various industries. Modular models, without any internal ice collection trays, must be combined with a Bin collection tray (available in several models).

G Split: produttori automatici di ghiaccio a scaglie granulari senza unità frigorifera.

Struttura interna ed esterna interamente in acciaio inox 18/8.

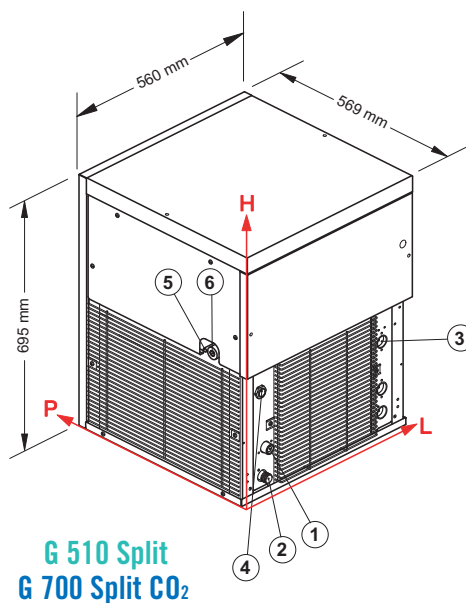
Ghiaccio a granuli compatti, per i diversi impieghi in ristoranti, pescherie, self-service ed industrie. Modelli modulari, senza deposito interno di raccolta ghiaccio, occorre abbinarli ad un contenitore di raccolta Bin (disponibile in diversi modelli).



G 510 Split
G 700 Split CO₂



G 510 Split - G 700 Split CO₂



**G 510 Split
G 700 Split CO₂**

CONNECTIONS / CONNESSIONI	G 510 Split		G 700 Split CO ₂
	L	H	Ø
① Ice production water inlet / Ingresso acqua produz. ghiaccio	85,5	130	3/4"
② Water outlet / Scarico acqua	75,5	55	24 mm
③ Remote Connection / Collegamento remoto	479,5	260	-
④ Electrical connection / Connessione elettrica	67,5	290	-
⑤ Refrigerant feeding pipe / Tubo alimentazione refrigerante	-	-	-
⑥ Outlet pipe of gaseous refrigerant / Tubo uscita refrigerante gas	-	-	-

TECHNICAL INFORMATION / DATI TECNICI	G 510 Split	G 700 Split CO ₂
Production in 24 h / Produzione in 24 h	510 kg	720 kg
Refrigerant / Refrigerante	R404A - R507	CO ₂
Usable Bin / Bin utilizzabile	Bin 240 PE - Bin 110 - Bin 200 - Bin 350 - Bin 550 VDS - RB 100 - DRB 100 - DRB 500 - DRB 1200	
Standard voltage / Voltaggio standard	220-240 V ~ 50 Hz	
Electrical consumption / Consumo elettrico	175 W	
Water consumption / Consumo acqua [l/kg]	1	
Refrigerating capacity / Potenza frigorifera	2300W (evap. temp. -18°C)	2300W (evap. temp. -18°C)
Sizes (WxDxH) / Dimensioni [LxPxH]	560x569x695 mm	
Sizes with packing (WxDxH) / Dimensioni con imballo [LxPxH]	645x645x910 mm	
Weight (net/gross) / Peso [netto/lordo]	67/77 kg	

Finishing 18/8 stainless steel, scotch brite / Finitura acciaio inox 18/8, scotch brite

INSTALLATION CONDITIONS / CONDIZIONI D'INSTALLAZIONE	Min / Max
Installation / Installazione	indoor / interna
Ambient temperature / Temperatura ambiente	+10 / +43 °C
Water temperature / Temperatura acqua	+3 / +32 °C
Voltage / Voltaggio	± 10%
Water inlet pressure / Pressione dell'acqua in ingresso	1bar (14psi) / 6bar (84psi)

CONDITIONS / CONDIZIONI	
Water temperature / Temperatura acqua	+15°C
Electrical consumption at +43°C (standard voltage) / Consumo elettrico a +43°C (voltaggio standard)	